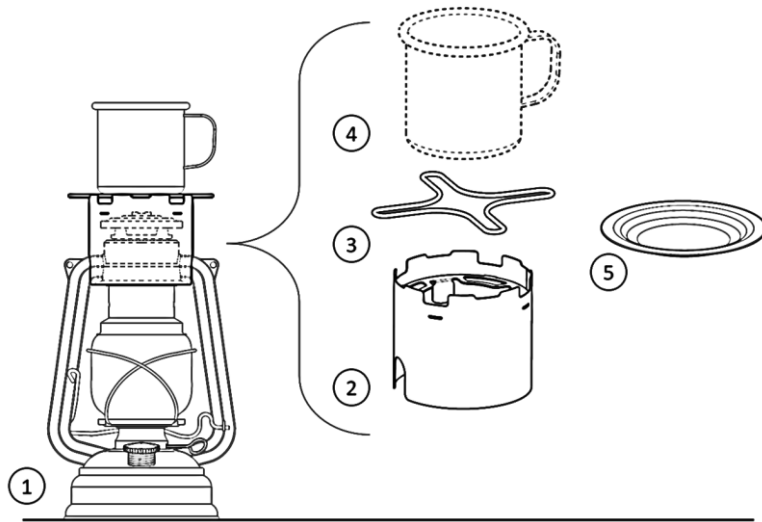


Gebrauchsanleitung

Sturmkocher SK1



Der Sturmkocher SK1 ist ein Zubehörprodukt für die Petroleumlaterne Typ „Feuerhand Baby Special 276“ um mit dessen Abwärme Speisen und Getränke zu erwärmen oder warm zu halten.

Verwendung:

Der Sturmkocher SK1 Aufsatz (2) wird auf den Kamin der Petroleumlaterne (1) gesteckt. Es ist kein Werkzeug erforderlich und der Aufsatz sollte kipfstabil auf der Laterne aufsitzen.

Das mitgelieferte Kochkreuz (3) wird verwendet, um beispielsweise eine Tasse (4) oder einen kleinen Topf sicher und stabil auf dem Sturmkocher (2) abzustellen.

Als Zubehör kann eine Duftölschale (5) separat erworben werden. In dieser Schale lässt sich mit der Abwärme der Laterne aromatisches Duftöl verdampfen. Zum Erzeugen einer entspannenden oder anregenden Atmosphäre oder als effektiver Schutz vor Mücken und Moskitos.

Hinweise zum bestimmungsgemäßen Gebrauch Sturmkocher SK1

Der Sturmkocher SK1 ist ausschließlich dafür bestimmt, die Abwärme einer Petroleumlaterne des Typs „Feuerhand Baby Special 276“ zu nutzen.

- Nicht in geschlossenen Räumen verwenden.
- Der Sturmkocher ist kein Spielzeug, verwahren und nutzen Sie das Gerät außerhalb der Reichweite von Kindern.



Die Oberfläche des Gehäuses kann sich bei der Verwendung stark erhitzen. Lassen Sie das Gerät nach der Benutzung vollständig abkühlen.



Das Gehäuse besteht aus dünnem Blech, dadurch ergibt sich die Gefahr von Schnittverletzungen oder Beschädigungen sensibler Oberflächen. Tragen Sie geeignete Schutzhandschuhe.

- Stellen Sie den Kocher auf eine waagerechte, ebene und feuerfeste Unterlage.
- Eine zu große Belastung des Kochers kann zu einem instabilen Stand, zum Umkippen oder zur Beschädigung des Kochers und der Petroleumlaterne führen.

Wir empfehlen eine vertikale Belastung < 1kg.

Haftungsausschluss

Nutzung auf eigene Gefahr. Der Hersteller und Inverkehrbringer haftet nicht für Schäden, die durch unsachgemäße Handhabung entstehen.

Vergewissern Sie sich vor der Benutzung von einem einwandfreien Zustand des Gerätes und benutzen Sie es nicht, wenn es möglicherweise beschädigt ist. Bei Fragen kontaktieren Sie bitte den Hersteller: www.sturmkappe.de/Kontakt/